

Получатель

Отправитель

Society
Reference
Address
Phone
Fax
E-mail

Арт. №

102690860

Модель

ACTIVE EI 25/80 M

Характеристики насоса

Максимальное давление	8 bar (800 kPa)
Мин. темп-ра жидкости	0 °C
Макс. темп-ра жидкости	35 °C
Макс. наружная темп-ра	40 °C

Требуемые характеристики

Расход :	
Напор :	
Жидкость :	Вода
Температура жидкости	20 °C
Плотность :	998,3 kg/m ³
Кинематическая вязкость	1,005 mm ² /s
Давление паров	2,34 kPa

Действительные характеристики

Расход :
Напор :

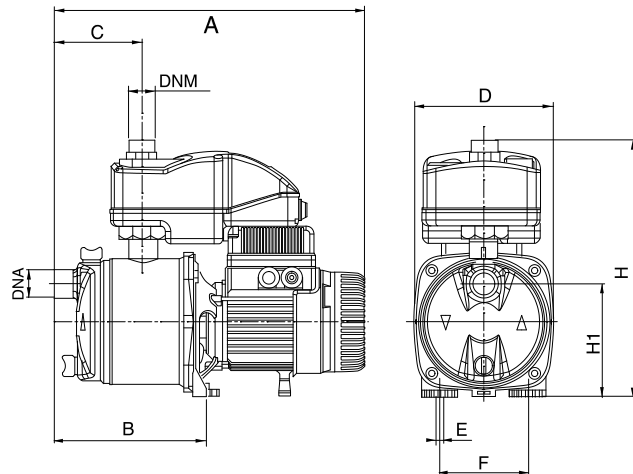
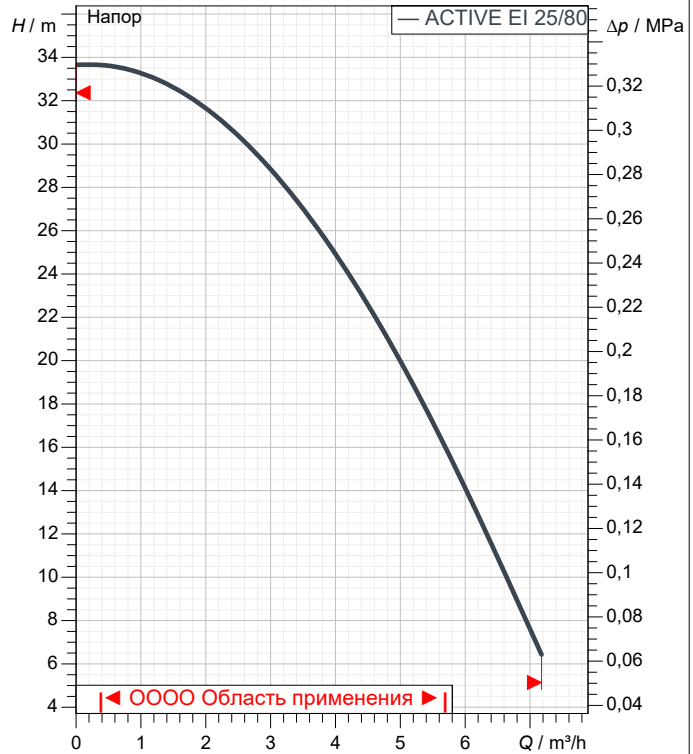
Материалы/Уплотнение вала

Корпус насоса	AISI 304 X5 Cr Ni 1810 UNI 6900/71
Рабочего колеса	Технополимер
Вал с ротором	AISI 304 X5 Cr Ni 1810 UNI 6900/71
Кольцевая прокладка	NBR
Диффузор	Технополимер
Мех. Уплотнение	Графит/Керамика
Уплотнительная крышка	AISI 304 X5 Cr Ni 1810 UNI 6900/71

Характеристики двигателя

Торговая марка	DAB	
Ном. Мощность P2:	0,55 kW	
Частота вращения	2.800 1/min	
Напряжение	1~ 220-240 V	50 Hz
Ном. Ток	3,9 A	
Степень защиты	IP 44	

Curve tolerance according to ISO 9906



Вес 9,5 kg

Размеры

Размеры		mm			
A	390	DNA	1" G	H	322
B	192	DNM	1" G	H1	141
C	112	E	9		
D	174	F	111		

Соединения насоса:

Вход	1" G / 8 bar (800 kPa)
Вых	1" G / 8 bar (800 kPa)



ГИДРАВЛИЧЕСКАЯ ХАРАКТЕРИСТИКА

02/10/20

Страница 2 / 3

DAB PUMPS S.p.A.
Via Marco Polo, 14 - 35035 Mestrino (PD), Italy
Tel. +39 049 5125000 - Fax +39 049 5125950
www.dabpumps.com

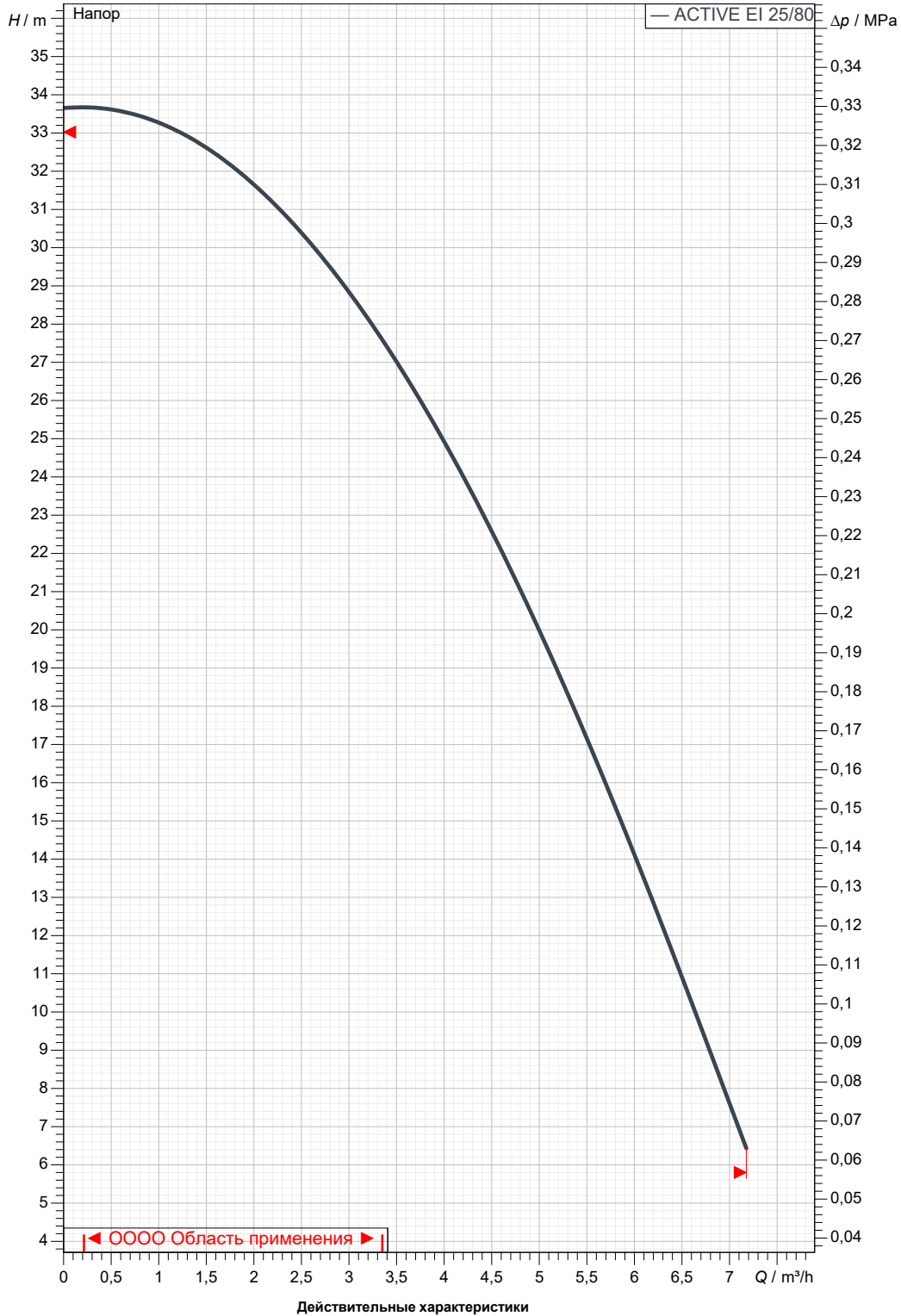
Получатель

Отправитель

Society
Reference
Address
Phone
Fax
E-mail

ACTIVE EI 25/80 M

Curve tolerance according to ISO 9906



Вход
1" G
8 bar (800 kPa)

Вых
1" G
8 bar (800 kPa)

Расход :

Напор :

Частота вращения
2.800 1/min

MAIN_PROJECT_TITLE

BUSINESS_PROCESS_IC

OWNER_

ISSUE_DATE



ГАБАРИТНЫЕ РАЗМЕРЫ

02/10/20

Страница 3 / 3

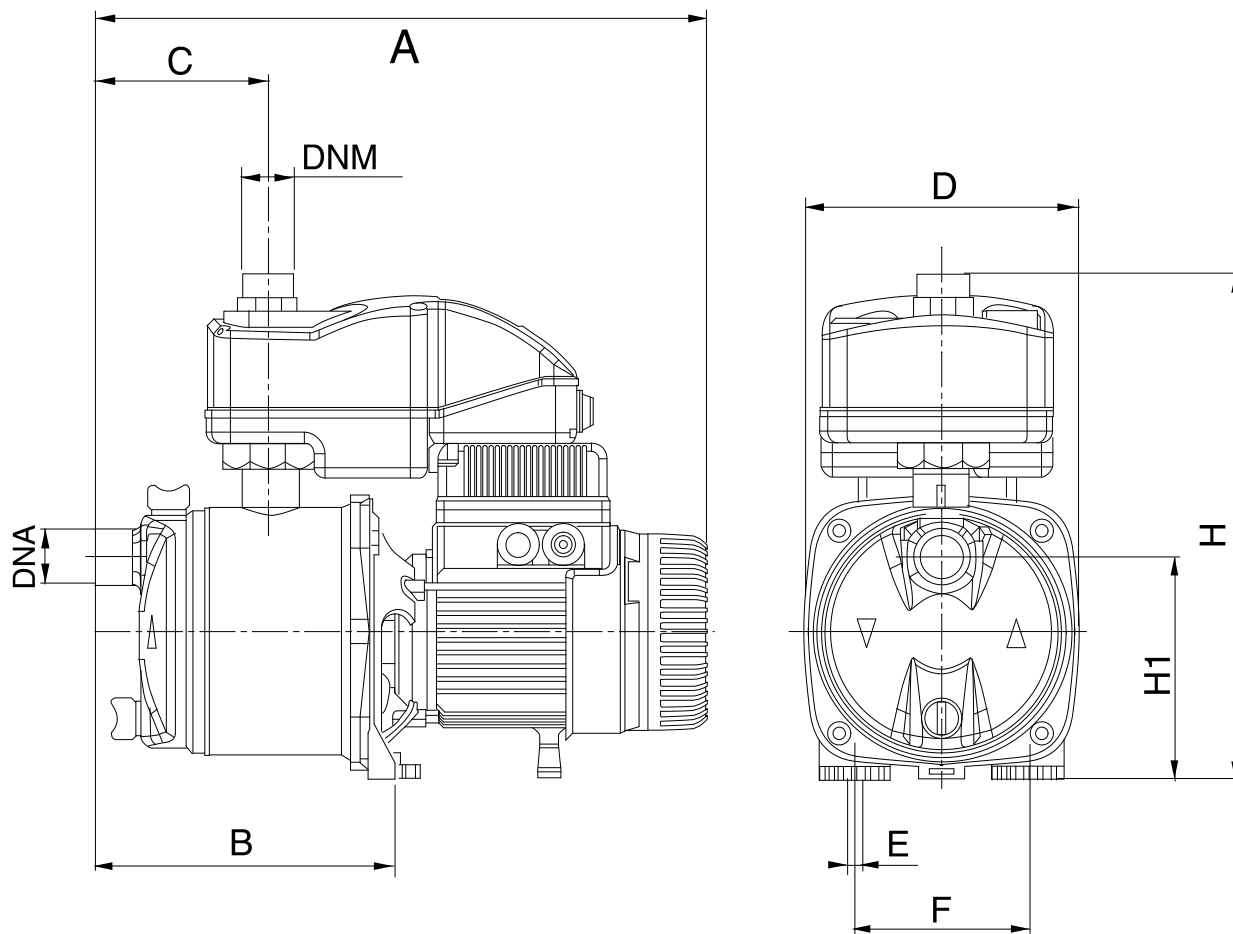
DAB PUMPS S.p.A.
Via Marco Polo, 14 - 35035 Mestrino (PD), Italy
Tel. +39 049 5125000 - Fax +39 049 5125950
www.dabpumps.com

Получатель

Отправитель

Society
Reference
Address
Phone
Fax
E-mail

ACTIVE EI 25/80 M



Измерения в mm

Соединения насоса:

1
2
3
4
5
6
7
8
9
10
11
12

1	A	390
2	B	192
3	C	112
4	D	174
5	DNA	1" G
6	DNM	1" G
7	E	9
8	F	111
9	H	322
10	H1	141

всасывании :
1" G
8 bar (800 kPa)

подачу :
1" G
8 bar (800 kPa)

MAIN_PROJECT_TITLE

BUSINESS_PROCESS_ID

OWNER

ISSUE_DATE